



DESCRIÇÃO GERAL:

Rack fechado construído para redes Lan.

Família de Produtos: Linha Flex

Ambiente de instalação: Para uso interno

Garantia do Produto: 12 Meses

Finalidade: Instalação de infraestrutura para telecomunicações

Carga Máxima: 700kg com pés / 320kg com rodas

Normas atendidas: EIA/ECA-310-E

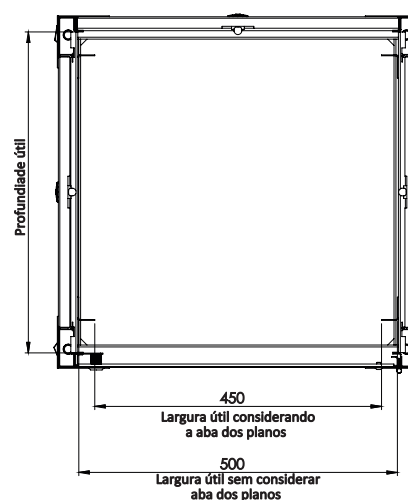
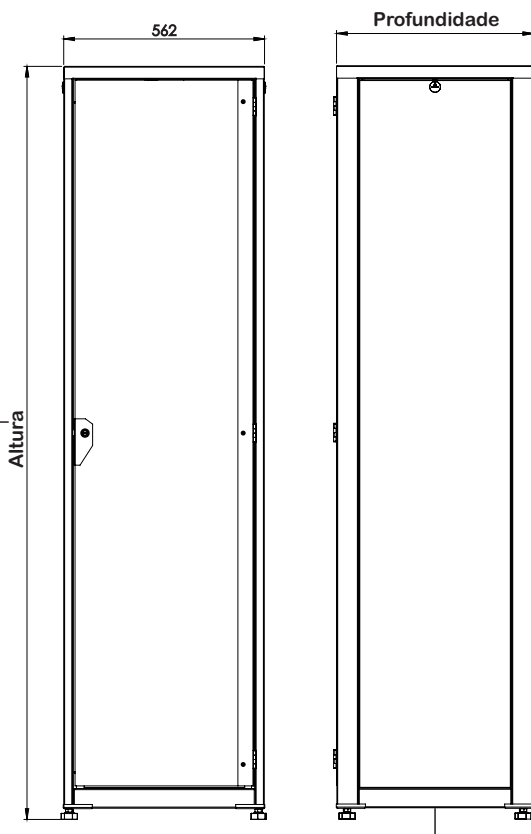
Gral de Proteção: IP-20

Acabamento: Com tratamento de superfícies e pintura eletrostática pó na cor Preta.

Das Dimensões:

U	ALTURA (mm)
12u	686,7
16u	864,5
20u	1042,3
24u	1220,1
28u	1397,9
32u	1575,7
36u	1753,5
40u	1931,3
44u	2109,1

Profundidades Disponíveis
450mm
550mm
650mm
750mm
850mm
1000mm
1100mm



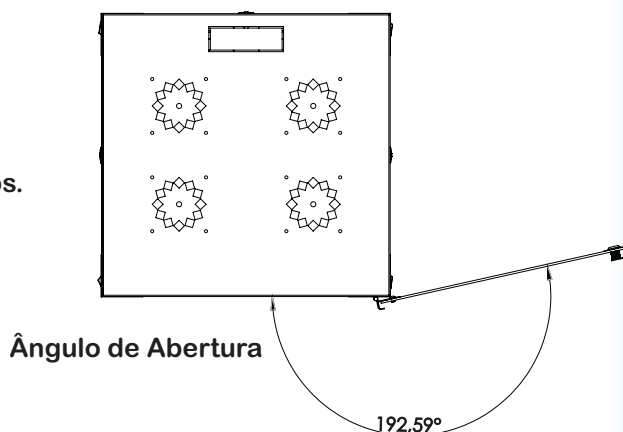
	PROFUNDIDADE ÚTIL (mm)						
PROF. DO RACK	450mm	550mm	650mm	750mm	850mm	1000mm	1100mm
PROF. ÚTIL em milímetros	404	504	604	704	804	954	1054

Características

Porta frontal:

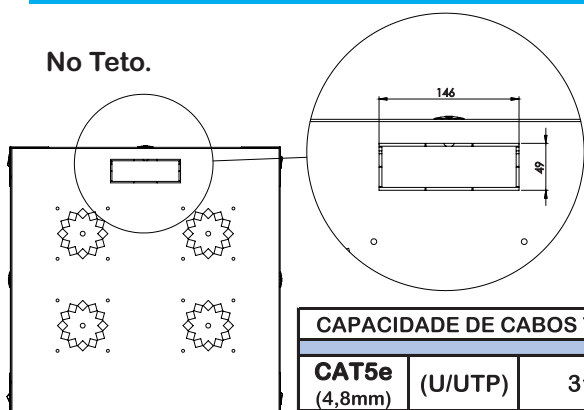
O vidro temperado oferece muitas vantagens ao acrílico.

- Não fica opaco com o tempo
- Caso haja um acidente e se quebre, não oferece riscos.
- Não risca facilmente.
- Proporciona visão interna cristalina.
- Durabilidade por tempo indeterminado.
- Estética superior.



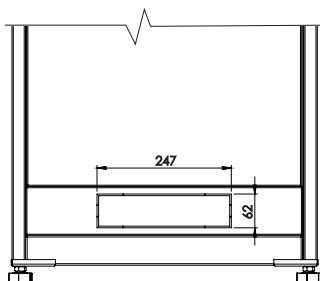
Entradas ou Saídas de Cabos:

No Teto.



CAPACIDADE DE CABOS TETO		
CAT5e (4,8mm)	(U/UTP)	311
CAT6 (6,0mm)	(U/UTP)	199
CAT6A (8,6mm)	(U/UTP)	97
CAT6A (7,8mm)	(F/UTP)	118
CAT7 (7,9mm)	(U/UTP)	115

Entrada inferior.



CAPACIDADE DE CABOS BASE		
CAT5e (4,8mm)	(U/UTP)	665
CAT6 (6,0mm)	(U/UTP)	425
CAT6A (8,6mm)	(U/UTP)	207
CAT6A (7,8mm)	(F/UTP)	252
CAT7 (7,9mm)	(U/UTP)	245

CATEGORIA	CAPACIDADE DE CABOS POR PISO ELEVADO						
	PROFUNDIDADE DO RACK						
	450mm	550mm	650mm	750mm	850mm	1000mm	1100mm
CAT5e	8507	10634	12760	14887	17014	20204	22331
CAT6	5444	6806	8167	9528	10889	12931	14292
CAT6A	2650	3313	3975	4638	5300	6294	6956
CAT6A*	3222	4027	4832	5638	6443	7651	8457
CAT7	3141	3926	4711	5496	6281	7459	8244

Peso do Produto:



TABELA DE PESO DOS PRODUTOS							
	450mm	550mm	650mm	750mm	850mm	1000mm	1100mm
12U	19Kg	21Kg	23Kg	24Kg	26Kg	29Kg	31Kg
16U	23Kg	25Kg	26Kg	28Kg	30Kg	34Kg	36Kg
20U	26Kg	28Kg	30Kg	33Kg	35Kg	39Kg	41Kg
24U	30Kg	32Kg	34Kg	37Kg	39Kg	44Kg	46Kg
28U	33Kg	36Kg	38Kg	41Kg	43Kg	49Kg	51Kg
32U	37Kg	40Kg	43Kg	45Kg	48Kg	52Kg	56Kg
36U	41Kg	44Kg	47Kg	50Kg	53Kg	60Kg	63Kg
40U	44Kg	48Kg	51Kg	54Kg	58Kg	65Kg	68Kg
44U	48Kg	51Kg	55Kg	58Kg	62Kg	70Kg	73Kg

Demais características:

- Estrutura monobloco mista de aço #16(1,5), #18(1,2) e #20 (0,9)
- Fechamento da porta com chave cilíndrica.
- Fechamentos laterais do tipo rápido (moeda)
- Planos de meio "U" em aço #16(1,5)
- Pés niveladores.